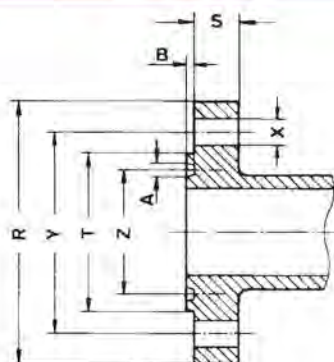




TAPER PLUG VALVES

British standard pipe flanges for the petroleum industry and American standard pipe flanges



CLASS 600 CAST STEEL RING JOINT FLANGES

Valve Size	R Flange Diameter	S Flange Thickness	T Raised Face Diameter	U No. of Bolts	V Size of Bolts in	X Size of Holes
1/2"	95,3	14,3	50,8	4	1/2"	15,9
3/4"	117,5	15,9	63,5	4	5/8"	19,1
1"	123,8	17,5	69,9	4	5/8"	19,1
1 1/4"	133,4	20,6	79,4	4	5/8"	19,1
1 1/2"	155,6	22,2	90,5	4	3/4"	22,2
2"	165,1	25,4	108,0	8	5/8"	19,1
2 1/2"	190,5	28,6	127,0	8	3/4"	22,2
3"	209,5	31,8	146,1	8	3/4"	22,2
4"	273,1	38,1	174,6	8	7/8"	25,4
5"	330,2	44,5	209,6	8	1"	28,6
6"	355,6	47,6	241,3	12	1"	28,6
8"	419,1	55,6	301,6	12	1 1/8"	31,8
10"	508,0	63,5	355,6	16	1 1/4"	34,9
12"	558,8	66,7	412,8	20	1 1/4"	34,9
14"	603,3	69,9	457,2	20	1 3/8"	38,1
16"	685,8	76,2	508,0	20	1 1/2"	41,3
18"	743,0	82,6	574,7	20	1 5/8"	44,5
20"	812,8	88,9	635,0	24	1 5/8"	44,5
24"	939,8	101,6	749,3	24	1 7/8"	50,8

Valve Size	Y Bolt Circle Diameter	Z Pitch Diameter	A Width	B Depth	C Groove Number
1/2"	66,7	34,1	7,1	5,6	R11
3/4"	82,6	42,9	8,7	6,4	R13
1"	88,9	50,8	8,7	6,4	R16
1 1/4"	98,4	60,3	8,7	6,4	R18
1 1/2"	114,3	68,3	8,7	6,4	R20
2"	127,0	82,6	11,9	7,9	R23
2 1/2"	149,2	101,6	11,9	7,9	R26
3"	168,3	123,8	11,9	7,9	R31
4"	215,9	149,2	11,9	7,9	R37
5"	266,7	181,0	11,9	7,9	R41
6"	292,1	211,1	11,9	7,9	R45
8"	349,3	269,9	11,9	7,9	R49
10"	431,8	323,9	11,9	7,9	R53
12"	489,0	381,0	11,9	7,9	R57
14"	527,1	419,1	11,9	7,9	R61
16"	603,3	469,9	11,9	7,9	R65
18"	654,1	533,4	11,9	7,9	R69
20"	723,9	584,2	13,5	9,5	R73
24"	838,2	692,2	16,7	11,1	R77